



SA 10 C

Terminali con filettatura maschio

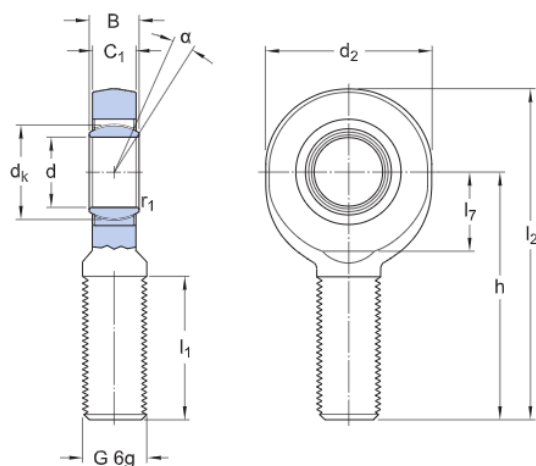
Dati sui terminali

[Tolleranze,](#)

[Gioco interno radiale](#)

Specifiche tecniche

Lubrificante	Esente da manutenzione - lubrificazione a secco
Design	Acciaio-bronzo sinterizzato composito
Soluzione di tenuta	Senza tenute
Funzione di collegamento, stelo del terminale	Filettatura maschio destra



DIMENSIONI

d	10 mm	Diametro foro
d ₂	max. 30 mm	Diametro testa
B	9 mm	Larghezza dell'anello interno
G	M 10	Filettatura
C ₁	max. 7.5 mm	Larghezza testa
h	48 mm	Altezza facciata finale stelo - centro testa a occhiello terminale
α	12 °	Angolo di ribaltamento
d _k	16 mm	Diametro della pista anello interno
l ₁	min. 26 mm	Lunghezza filettatura
l ₂	max. 65 mm	Lunghezza (altezza) alloggiamento

l_7	min. 13 mm	Distanza smusso stelo - centro testa a occhiello terminale
r_1	min. 0.3 mm	Dimensioni smusso foro

DATI DI CALCOLO

Coefficiente di carico dinamico	C	8.65 kN
Coefficiente di carico statico di base	C_0	18.3 kN
Fattore di carico dinamico specifico	K	100 N/mm
Costante materiale	K_M	1 400

MASSA

Massa terminale	0.053 kg
-----------------	----------

Maggiori informazioni

<p>Dettagli del prodotto</p> <p>Design e varianti</p> <hr/> <p>Dati sui terminali</p> <hr/> <p>Resistenza a fatica</p> <hr/>	<p>Informazioni tecniche</p> <p>Principi per la scelta e l'applicazione</p> <hr/>	<p>Strumenti</p> <p>SKF Bearing Calculator</p> <hr/>
--	---	--

Termini e condizioni

Accedendo e utilizzando questo sito web/app di proprietà e pubblicato da AB SKF (publ.) (556007-3495 · Göteborg) ("SKF"), l'utente accetta i seguenti termini e condizioni:

Esclusioni di Garanzia e Limiti di Responsabilità

Benché siano stati presi tutti i provvedimenti necessari a garantire l'accuratezza delle informazioni contenute in questo sito Internet/app, SKF fornisce le informazioni "COME TALI" ed ESCLUDE QUALSIASI TIPO DI GARANZIA, DICHIARATA O IMPLICITA, COMPRESA, MA NON SOLO, GARANZIE IMPLICITE DI COMMERCIALIZZABILITÀ E IDONEITÀ PER UN DETERMINATO SCOPO. L'utente acconsente a utilizzare questo sito Internet/app a suo unico rischio, si assume la completa responsabilità di tutti i costi associati all'impiego del sito Internet/app e si impegna a mantenere SKF indenne da qualsiasi responsabilità per danni diretti, accidentali, conseguenti o indiretti di qualsivoglia natura e scaturiti dall'accesso alle informazioni o software disponibili in questo sito Internet/app o dall'impiego degli stessi. Tutte le garanzie e le rappresentazioni presenti in questo sito Internet/app e associate ai prodotti o servizi di SKF acquistati o utilizzati sono soggette ai termini e alle condizioni concordati nei rispettivi contratti di tali prodotti o servizi. Inoltre, SKF non fornisce alcuna garanzia in merito all'accuratezza e affidabilità delle informazioni contenute nei siti Internet/app non SKF citati nel nostro sito anche mediante collegamenti ipertestuali e non si assume alcuna responsabilità per i materiali creati o pubblicati da terzi e disponibili su tali siti Internet/app. SKF non garantisce che questo sito Internet/app o altri siti Internet/app ad esso collegati siano privi di virus o altri elementi che potrebbero danneggiare il sistema dell'utente.

Copyright

I diritti d'autore per questo sito Internet/app e per le informazioni e software ivi disponibili sono di pertinenza di SKF o di coloro che hanno concesso alla stessa l'autorizzazione al loro sfruttamento. Tutti i diritti sono riservati. Per tutto il materiale concesso in licenza si rimanda al titolare dello stesso, che ha concesso ad SKF il diritto di utilizzo del materiale stesso. È vietata la riproduzione, la duplicazione, la copia, il trasferimento, la distribuzione, la memorizzazione, la modifica, eventuali operazioni di download o ogni altro utilizzo a scopi commerciali delle informazioni e dei software messi a disposizione mediante questo sito Internet/app salvo previa approvazione scritta da parte di SKF. Tuttavia, è possibile riprodurre, memorizzare ed eseguire il download delle informazioni a scopo personale senza autorizzazione scritta di SKF. In nessun caso queste informazioni o software possono essere trasmessi a terzi.

Questo sito web/app comprende alcune immagini disponibili per gentile concessione di Shutterstock, Inc.

Marchi di fabbrica e brevetti

Tutti i marchi di fabbrica, marchi registrati e loghi aziendali presenti in questo sito Internet/app sono di proprietà di SKF o di coloro che hanno concesso alla stessa l'autorizzazione al loro utilizzo e non possono essere utilizzati in alcun modo senza averne prima ottenuto l'autorizzazione scritta da parte di SKF. Per tutti i marchi con licenza pubblicati su questo sito Internet/app si rimanda al titolare degli stessi che ha concesso ad SKF il diritto di utilizzo dei marchi medesimi. L'accesso a questo sito Internet/app non concede all'utente alcuna licenza di brevetto di proprietà di SKF o ad essa concessa.

Modifiche

SKF si riserva il diritto di apportare modifiche o aggiunte a questo sito Internet/app in qualsiasi momento.